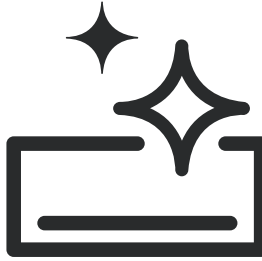




Klima

Kullanma Kılavuzu



15325 S

TR

Doküman Numarası: 5401612876 Rev.: a



Lütfen önce bu kılavuzu okuyun!

Değerli Müşterimiz,

Modern tesislerde üretilen ve titiz kalite kontrol işlemlerinden geçirilen üründen en iyi verimi almanızı istiyoruz.

Bu nedenle, ürünü kullanmadan önce kullanma kılavuzunun tamamını dikkatle okuyun ve bir başvuru kaynağı olarak saklayın. Ürünü bir başkasına devretmeniz halinde, kılavuzu da verin.

Kullanma kılavuzu ürünü hızlı ve güvenli bir şekilde kullanmanıza yardımcı olur.

- Ürünü kurmadan ve çalıştırmadan önce kullanma kılavuzunu okuyun.
- Güvenlikle ilgili talimatlara mutlaka uyun.
- Daha sonra ihtiyacınız olabileceği için kullanma kılavuzunu kolay ulaşabileceğiniz bir yerde saklayın.
- Ürünle birlikte verilen diğer belgeleri de okuyun.

Bu kullanma kılavuzunun başka modeller için de geçerli olabileceğini unutmayın. Modeller arasındaki farklar kılavuzda açık bir şekilde belirtilmiştir.

- Bu ürün soğutma amacıyla üretilmiş bir iklimlendirme cihazdır.

Semboller ve açıklamaları


Kullanma kılavuzunda şu semboller yer almaktadır:


 Önemli bilgiler veya kullanımla ilgili faydalı ipuçları.

 Can ve mal açısından tehlikeli durumlara karşı uyarı.

 Elektrik çarpmasına karşı uyarı.

 Yanıcı maddeye karşı uyarı.

 R32 gaz içermektedir.

 Bakım ve onarım çalışmalarına başlamadan önce kullanım kılavuzundaki bilgileri okuyun ve dikkate alın.

 Problem ve çözüm önerileri için kılavuzu okuyun.

 Kullanma kılavuzunu okuyun.



Bu ürün, çevreye saygılı modern tesislerde doğaya zarar vermeden üretilmiştir.



AEEE yönetmeliğine uygundur.

İÇİNDEKİLER

1 Önemli güvenlik talimatları 4

Genel güvenlik	4
Piller	5
Kullanım amacı	5
Çocuk güvenliği	6

2 Çevre talimatları ve pratik-yararlı bilgiler 7

AEEE Yönetmeliğine Uyum ve Atık ürünün elden çıkarılması	7
Ambalajın imha edilmesi	7
Pratik ve yararlı bilgiler	7

3 Klimanız 8

Genel görünüm	8
İç ünite	8
Çalışma durumu gösterge ekranı	8
Dış ünite	9
Kablosuz uzaktan kumanda	10
Teknik özellikler	11

4 Kurulum 12

Kurulum için doğru yer	13
Elektrik bağlantısı	13
İlk kullanım	13
Ürünün taşınması	13

5 Ön hazırlık 14

Enerji tasarrufu için yapılması gerekenler	14
Pillerinin takılması	15
Çalışma yöntemi	15
Uzaktan kumandanızı kullanırken dikkat etmeniz gereken noktalar	15

6 Ürünün çalıştırılması 16

Klimayı açma	16
Çalışma modları	16
Odanın soğutulması	16
Hızlı soğutma fonksiyonu	16
Oda neminin giderilmesi	17

Odanın havalandırılması	17
Fan hızının ayarlanması	17
Sıcaklık ayarlama / Oda sıcaklığı sıcaklığı kontrolü	17
Dikey hava akımının yönlendirilmesi	17
Yatay hava akımının yönlendirilmesi	18
Gösterge Parlaklık Açma-Kapama	18
Ekonomi Fonksiyonu	18
Uyku modu fonksiyonu	18
Uzaktan kumanda olmadan klimayı çalıştırmak	19
Test çalıştırma modu	19

7 Bakım ve temizlik 20

Hava filtresinin temizliği	21
--------------------------------------	----

8 Problemler için çözüm önerileri 22

9 Müşteri hizmetleri 23

1 Önemli güvenlik talimatları

Bu bölümde, kişisel yaralanma ya da maddi hasar tehlikelerini önlemeye yardımcı olacak güvenlik talimatları yer almaktadır. Bu talimatlara uyulmaması halinde her türlü garanti geçersiz olacaktır.

Genel güvenlik

- Hava akımının uzun süre doğrudan vücudunuza gelmemesine dikkat edin.
- Ürünü şartlara ve sağlık koşullarına en uygun sıcaklığa ayarlayın.
- Üründen tahliye edilen suyu içmeyin. Aksi taktirde ciddi sağlık problemleriyle karşılaşabilirsiniz.
- Ürünü hiç hava almayan alanlarda uzun süre kullanmayın.
- Ürünü ocak vb. cihazlarla aynı anda çalıştırırken ortamı ara sıra havalandırın.
- Ürünü durdurduktan sonra tekrar çalıştırmak için 3 dakika bekleyin. Tesisatınızın sigortası atabilir.
- Nem çok yüksekse ya da kapı veya pencere açıksa ürünü uzun süre çalışır halde bırakmayın.
- Ürünü, “Teknik özellikler” tablosundaki değerlere uygun bir sigorta tarafından korunan topraklı bir elektrik şebekesine bağlayın. Transformatörlü ya da transformatörsüz kullanımda, topraklama tesisatını ehliyetli bir elektrikçiye yaptırmayı ihmal etmeyin. Ürünün, yerel yönetmeliklere uygun topraklama yapılmadan kullanılması halinde ortaya çıkacak zararlardan firmamız sorumlu olmayacaktır.
- Şebeke geriliminin ürüne uygun olduğundan emin olun.
- Ürünün modeline uygun, gecikmeli tip (C-tipi) otomatik sigorta kullanın.
- Üründe soğutucu gaz dolaşımının gerçekleştiği soğutma devresine kesici ve delici aletler kullanarak zarar vermeyin. Isı değiştirici gaz kanallarının ve boru uzantılarındaki üst yüzey kaplamalarının delinmesi durumunda püskürecek soğutucu gaz, cilt tahrişleri ve göz yaralanmalarına sebep olur.
- Çalışır durumda iken, üründeki hava giriş-çıkış menfezlerinin ve dış ünitenin

üzzerini örtmeyin veya herhangi bir cisimle kapatmayın.

- Ürüne doğru yanıcı ve soğutucu gazlar içeren spreyleyermeyin.
- Ürün çalışırken iç ve dış ünitelerdeki hava giriş ve çıkış menfezlerine elinizi veya başka bir cismi sokmayın. İç kısımda bulunan fanlar ciddi yaralanmalara neden olabilir.
- Ürün çalışırken ön paneli açmayın. Üründe varsa, Neo Plasma filtreye dokunmayın.
- Üründe soğutucu gaz kaçağı meydana geldiğinde, ortamı havalandırmak için pencereleri açın ve Yetkili Servisi arayın.
- Ürünün bulunduğu ortamda yanıcı gaz kaçağı meydana geldiğinde, gazı ve klimayı kapatın. Ortamı iyice havalandırmadan klimayı tekrar çalıştırmayın.
- Ürünün ve güç kablosunun yakınında ısıtıcı cihazlar koymayın. Bu cihazlardan yayılabilecek aşırı ısı ürünün plastik parçalarında erimeye neden olabilir.
- Elektrikler kesildiğinde veya fırtına durumunda otomatik sigortadan enerjiyi kesin. Bunu ihmal etmek yangın veya elektrik çarpmasıyla sonuçlanabilir.
- Güç kablosunun (varsa fişinin) kopmuş veya kırılmış olmadığından emin olun. İhmal edilmesi durumunda elektrik çarpmasına veya üründe hasara sebep olabilir.
- Klimaya ıslak elle dokunmayın, çalıştırmayın, tamir etmeyin. İhmal ederseniz elektrik çarpmasına veya üründe hasara sebep olabilir.
- Elektrik kablosu arızalı ise ürünü çalıştırmayın. Yetkili Servisi arayın.
- Ürünün elektrik kablosunu çekerek zorlamayın. Kabloda oluşabilecek herhangi bir hasar elektrik çarpmasına neden olabilir.



Cihazda yanıcılık özelliği olan R32 tipi soğutucu akışkan gaz kullanılmaktadır. Soğutucu gaz kaçağı olması ve harici bir tutuşturucu kaynağına maruz kalması durumunda yangın riski söz konusudur.

- Elektrik kablosunu ısı kaynaklarından uzak tutun.
- Elektrik kablosunun üzerine hiçbir eşya koymayın.
- Ürün uzun süre kullanılmayacaksa, elektrik bağlantısını sigortadan kesin.
- Ürün herhangi bir şekilde ıslanırsa Yetkili Servis ile iletişim kurun.
- Elektriksel parçaların suyla temasını engelleyin. Ürünün elektriksel parçaları suyla temas ettiyse ürünü kapatın ve Yetkili Servisi arayın.
- Üründen garip bir ses, duman veya koku gelirse ürünü sigortadan kapatın ve Yetkili Servisi arayın.
- Kurulum, bakım, temizlik ve tamir işlemleri sırasında ürünün sigortadan elektriğinin kesildiğinden emin olun.
- Kurulum ve tamir işlemlerini her zaman Yetkili Servise yaptırın. Yetkili olmayan kişiler tarafından yapılan işlemler nedeniyle doğabilecek zararlardan üretici firma sorumlu tutulamaz.
- İnsanları, hayvanları veya bitkileri klimadan çıkan soğuk rüzgara maruz bırakmayın.
- Sadece servis parça listesinde belirtilen parçaların kullanıldığından emin olun. Asla cihaz üzerinde değişiklik yapmayın. Aksi takdirde ölüme, ciddi yaralanmalara veya üründe hasara sebep olabilir.
- Sel baskını gibi durumlarda klima su altında kalırsa Yetkili Servisle temasa geçin. İhmal durumunda patlama veya yangına sebep olabilir.
- Klimanın üzerine herhangi bir nesne koymayın. Ürün bozulabilir.
- İç kısmın temizliği için yetkili servis ya da ürünü satın aldığınız bayi ile temasa geçin. Yüzeyde korozyon ve hasara neden olduğu için deterjan kullanılmamalıdır.

- Gerekli tüm havalandırma açıklıkları için herhangi bir engelleme olmamalıdır.

Piller

- Pilleri doğrudan güneş ışığı, ateş vb. etkenlere veya aşırı sıcaklığa maruz bırakmayın.
- Kullanılmış pillerle yeni pilleri bir arada kullanmayın.
- Biten pilleri sadece aynı model, değer ve özelliklerdeki pillerle değiştirin. Şarj edilebilir piller kullanmayın.
- Biten pilleri yerel kanun ve yönetmeliklere uygun şekilde atın. Bu sayede çevre ve insan sağlığında meydana gelebilecek potansiyel zararların engellenmesine katkıda bulunmuş olursunuz.
- Pillerin akmış olması halinde uzaktan kumandayı kullanmayın. Akmış sıvının cildinize ya da giysilerinize bulaşması halinde bol temiz su ile yıkayın.
- Pillerden akan sıvıyı yutmayın. Yutmanız halinde en yakın sağlık kuruluşuna başvurun.

Kullanım amacı

- Bu ürün sadece soğutma modunda çalışmak üzere tasarlanmıştır. Isıtma modunda çalıştırılmaz.
- Bu ürün kapalı mekanlarda kullanılmak üzere tasarlanmıştır.
- Satın almış olduğunuz ürünün kullanım ömrü 10 yıldır. Bu, ürünün tanımlandığı şekilde çalışabilmesi için üreticinin, gerekli yedek parçaları bulundurma süresidir.
- Gözetim altında veya cihazın güvenli şekilde nasıl kullanılacağına ilişkin talimatları almış ve meydana gelen tehlikeleri anlamışlar ise 8 yaşından büyük çocuklar, sınırlı fiziksel, algısal veya zihinsel becerileri olan kişiler ve deneyim ve/veya bilgi eksikliği olan kişiler tarafından bu cihaz kullanılabilir.
- Ürünü, bulduğunuz mekanı soğutmak dışında (örn.: hassas aygıtların, gıdaların, evcil hayvanların, bitkilerin ve sanat eserlerinin korunması için) kullanmayın. Ürün özel bir soğutma sistemi değil, tüketici klimasıdır. Bu gibi kullanımlar bu öğelere zarar verebilir.

Çocuk güvenliđi

- Elektrikli ürünler çocuklar için tehlikelidir. Ürün çalışırken çocukları üründen uzak tutun ve çocukların ürünle oynamalarına izin vermeyin.
- Özellikle küçük çocukların ve yaşlıların bulunduğu odaların sıcaklık düzeylerine dikkat edin.
- Ambalaj malzemeleri çocuklar için tehlikelidir. Ambalaj malzemelerini çocukların ulaşamayacakları bir yerde muhafaza edin.
- Çocukların klimanın dış ünitesine tırmanmadıklarından ve darbe yapmadıklarından emin olun. Aksi takdirde ölüme veya ürünün arızasına sebep olabilir.

2 Çevre talimatları ve pratik-yararlı bilgiler

AEEE Yönetmeliğine Uyum ve Atık ürünün elden çıkarılması

- i** Yağ ve soğutucu gazın atılması ve diğer parçaların sökülmesi, ilgili yerel ve ulusal mevzuatlara uygun olarak yapılmalıdır.
- i** Sistemi kendiniz sökmeyin. Sistemin sökülmesi ve soğutucu gaz, yağ veya diğer parçalarla ilgili işlemler Yetkili Servis tarafından ilgili yerel ve ulusal mevzuatlara göre yapılmalıdır.

Bu ürün, T.C. Çevre ve Şehircilik Bakanlığı tarafından yayımlanan "Atık Elektrikli ve Elektronik Eşyaların Kontrolü Yönetmeliği"nde belirtilen zararlı ve yasaklı maddeleri içermez. AEEE Yönetmeliğine uygundur. Bu ürün, geri dönüşümlü ve tekrar kullanılabilir nitelikteki yüksek kaliteli parça ve malzemelerden üretilmiştir. Bu nedenle, ürünü hizmet ömrünün sonunda evsel veya diğer atıklarla birlikte atmayın. Elektrikli ve elektronik cihazların geri dönüşümü için bir toplama noktasına götürün. Bu toplama noktalarını bölgenizdeki yerel yönetime sorun. Kullanılmış ürünleri geri kazanıma vererek çevrenin ve doğal kaynakların korunmasına yardımcı olun. Ürünü atmadan önce çocukların güvenliği için elektrik kablosunu kesin.

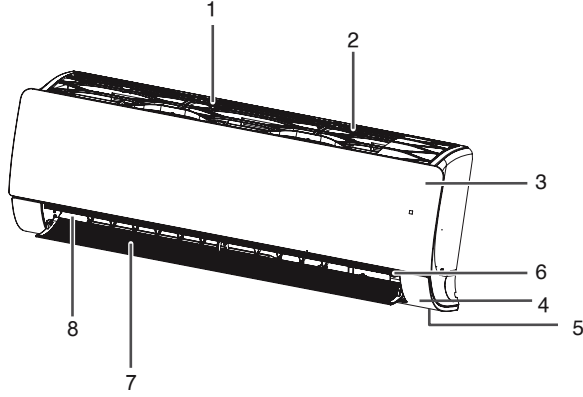
Ambalajın imha edilmesi

Ürünün ambalajı geri dönüşümlü malzemelerden üretilmiştir. Atık talimatlarına uygun bir şekilde tasnif ederek çöpe atın. Normal ev çöpüyle birlikte atmayın.

Pratik ve yararlı bilgiler

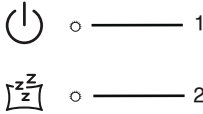
- Odanızı aşırı soğutmayın. Bu hem sağlığınız için iyi değildir, hem de fazla elektrik sarfiyatına neden olur.
- Klima çalışırken, güneş ışınlarının doğrudan içeri girmesine engel olun, güneşlik ve perdeleri kapalı tutun.
- Ürünün dikey ve yatay kanatlarının yönünü ayarlayarak, oda sıcaklığının ve hava akımının oda içinde homojen olarak dağılmasını sağlayın.
- Kafeterya, pastane gibi kapıların sürekli açık olduğu büyük mekânlarda hava perdelerinin kullanılması elektrik sarfiyatını azaltarak, üründen daha iyi verim elde edilmesini sağlayacaktır. Bu durumda ortam istenilen sıcaklığa daha çabuk ulaşır.
- Serin havayı oda içinde tutmak için kapı ve pencereleri mümkün olduğunca kapalı tutun.
- Yıkanebilir toz filtreyi, mevsim başında ve sonunda düzenli olarak temizleyin. Yıkanebilir toz filtrede tıkanma hava akışını, soğutmayı ve nem giderme olayını azaltır. Yıkanebilir toz filtre düzenli olarak temizlenmez ise, soğutma kapasitesi düşecek ve kullanılan elektriğin bir kısmı boşa harcanacaktır.
- Ürünün çalışması sırasında pencereler kapalı tutulduğundan, belli aralıklarla pencereleri açarak odayı havalandırın.
- Ürün uzun süre çalıştırılmayacaksa 2-3 saat fan modunda çalıştırın, bu işlem ürününüzün içindeki rutubeti giderir. Daha sonra sigortadan kapatın.
- Satın almış olduğunuz ürünün kullanım ömrü 10 yıldır. Bu, ürünün tanımlandığı şekilde çalışabilmesi için üreticinin, gerekli yedek parçaları bulundurma süresidir.

3 Klimanız



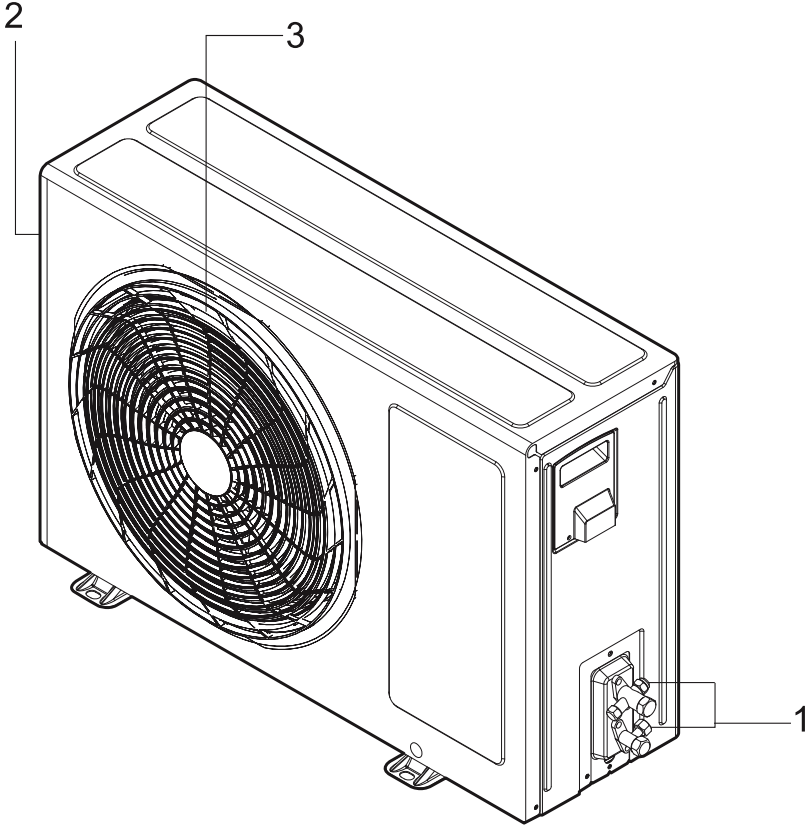
- 1- Hava girişı
- 2- Hava filtresi
- 3- Ön panel
- 4- Sinyal alıcı
- 5- Gizli gösterge
- 6- Manuel çalıştırma tuşu
- 7- Yatay kanat
- 8- Hava çıkış kanalı

Çalışma durumu gösterge ekranı



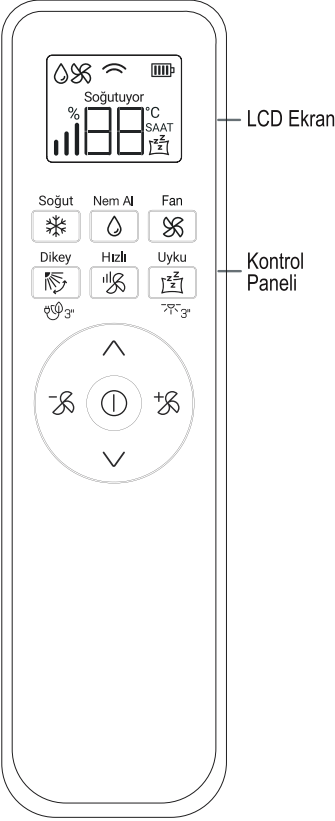
- 1- Klima açık konumda göstergesi
- 2- Uyku modu devrede göstergesi

Dış ünite



Kablosuz uzaktan kumanda

Klimayı uzaktan kumandayla, daha uygun şekilde kullanabilirsiniz.



Kontrol Paneli	Gösterge Ekranı	Tanımlama
	-	Açma / Kapama düğmesi: Klimayı açar veya kapatır.
	Soğutuyor	Soğutma Modu: Ortamı soğutur.
		Hızlı Soğutma: İç mekan sıcaklığını kısa süre içinde azaltır.
		Mod Seçimi Nem Alma Modu: Ortamdaki nemi alır. Fan Modu: Ortamda hava sirkülasyonu sağlar.
		Sıcaklık Ayarlama: Soğutma esnasında oda sıcaklığını ayarlar.
		İç Ünite Fan Hızı: Fan hızını ayarlar.
	-	Hava Yönlendirme: Hava akışını dikey olarak ayarlar.
		Uyku: Uyku sırasında odanızın çok soğumasını önler.
		Enerji Tasarrufu: Soğutma modundayken enerji tasarrufunu etkinleştirir. 3sn. süresince "Dikey" () tuşuna basılı tutulduğunda aktif olur. Tekrar 3sn. basıldığında fonksiyon kapatılır.
	-	Gösterge Aydınlatma: İç ünite üzerinde bulunan gösterge ışığını açar / kapatır. 3sn. süresince "Hızlı" () tuşuna basılı tutulduğunda komut çalışır.

i Piller çıkartılıp kumanda üzerindeki herhangi bir tuşa basılarak kumanda resetlenebilir.

Teknik özellikler

ÖZELLİKLER			15325 S
Kapasite	Soğutma	Btu/h	14500
		W	4250
Güç Tüketimi	Soğutma	W	1800
EER*		W/W	2,36
SEER**		W/W	5,60
Sezonsal Verimlilik Sınıfı	Soğutma	-	A+
Tasarım Yükü	Soğutma	W	4200
Yıllık Enerji Tüketimi	Soğutma	kWh/yıl	263
Nem Alma Kapasitesi		lt/h	1,3
Güç Besleme Bilgisi		V/Ø/Hz	220-240/1/50
Çekilen Akım (Nom/Maks)	Soğutma	A	7,0 / 9,0
Kullanılan Sigorta (C-Tipi Otomatik Sigorta)		A	16
Ses Basıncı (Uyku)	İç Ünite	dBA	21
Ses Gücü	İç Ünite	dBA	60
	Dış Ünite	dBA	65
Net Ağırlık	İç Ünite	kg	8,5
	Dış Ünite	kg	22,6

i Ürün kalitesini artırmak için önceden haber verilmeksizin teknik özelliklerde değişiklik yapılabilir.

i Kılavuzda yer alan şekiller şematik olup, ürünle bire bir uyum içinde olmayabilir.

i Ürünün üzerinde bulunan işaretlemelerde veya ürünle birlikte verilen diğer basılı dokümanlarda beyan edilen değerler, ilgili standartlara göre laboratuvar ortamında elde edilen değerlerdir. Bu değerler, ürünün kullanım ve ortam şartlarına göre değişebilir.

* EER değerleri, enerji tüketim sınıfları olup TS EN 14511 ölçüm standartlarına göre hesaplanmaktadır.

Soğutma: İç ortam sıcaklığı 27°C KT, 19°C YT / Dış ortam: 35°C KT, 24°C YT

** SEER değerleri, enerji tüketim sınıfları olup TS EN 14825 ölçüm standartlarına göre hesaplanmaktadır.

i Katalog verileri, standart test sonuçlarına göre verilen enerji tüketimi değerleridir. Gerçek enerji tüketimi, cihazların kullanıldığı şartlara bağlı olarak farklılık gösterebilir.

i KT: Kuru termometre sıcaklığı, YT:Yaş termometre sıcaklığını göstermektedir.

4 Kurulum

Ürünün kurulumu için size en yakın Yetkili Servise başvurun. Ürünü kullanıma hazır duruma getirmek için Yetkili Servisi çağırmadan önce, elektrik tesisatı ve su tahliyesinin uygun olduğundan emin olun. Değilse ehliyetli bir elektrikçi ve tesisatçı çağırarak gerekli düzenlemeleri yaptırın.

- f** Kurulum yerel standartlara uygun olarak yapılmalıdır veya yerel standartların olmadığı durumda The National Electrical NFPA 70/ANSI C1-1003'e uyulmalıdır.
- i** Ürünün yerleştirileceği yerin ve ayrıca elektrik ve atık su tesisatının hazırlanması müşteriye aittir.
- f** İç ünite/dış ünite kablo bağlantısı sıkı ve güvenli hale getirilmeli ve kablo terminal bloklarından herhangi bir yük tarafından çekilmeyecek şekilde uygun bir yol takip etmeli. Uygun olmayan bağlantı ısı üretimine veya yangına sebep olabilir.
- f** Kontrol kutusunun panelini ve kapağını güvenli şekilde kurun.
- i** Klimayı patlama veya yanma tehlikesi olan yerlerin yakınına kurmayın. Patlamaya veya yanmaya sebep olabilir.
- f** Sistemin içine sistemde kullanılan soğutucu akışkan dışında herhangi bir gaz veya hava karıştırmayın. Soğutucu akışkan sistemine hava girerse, çok yüksek basınçlara sebep olabilir, bu da yaralanmalara veya cihazın bozulmasına sebep olabilir.
- f** Vida, çivi veya pil gibi paketli malzemeleri kurulumdan veya tamirden sonra dikkatli kullanın. Aksi halde ciddi yaralanmalara sebep olabilir.
- f** Kondanser suyu tahliye hortumunu, suyu kolayca akıtacak şekilde monte edin. İhmal edilirse ürünün arızalanmasına sebep olur
- f** Klima kurulurken veya tamir edilirken, soğutucu akışkan sızıntısını kontrol

ettiğinizden emin olun. Sızıntı varsa temas etmeyin. Ürünün bozulmasına sebep olabilir.

- !** Kurulum ve elektrik bağlantıları Yetkili Servis tarafından yapılmalıdır. Yetkili olmayan kişiler tarafından yapılan işlemler nedeniyle doğabilecek zararlardan üretici firma sorumlu tutulamaz.
- !** Ürünü kurmadan önce üzerinde herhangi bir hasar olup olmadığını kontrol edin. Ürün hasarlıysa kurulumunu yaptırmayın. Hasarlı ürünler güvenliğinizi için tehlike oluşturur.
- !** Soğutucu devresi üzerinde çalışan herkesin sektör tarafından tanınmış soğutucu üzerinde çalışma yetkinliklerini onaylayan, yetkili kurum tarafından düzenlenmiş geçerli bir sertifikaya sahip olması gereklidir.
- !** Servis işlemleri sadece üretici firma tarafından tavsiye edildiği şekilde gerçekleştirilmelidir. Farklı uzmanlıklara sahip diğer çalışanların desteğini gerektiren bakım ve onarım işlemleri, yanıcı soğutucuların kullanımı konusunda yetkin olan bir kişinin gözetiminde gerçekleştirilmelidir.
- !** Cihaz, çalışma için belirtilmiş olan büyüklüğe uygun ve iyi bir şekilde havalandırılan bir yerde depolanmalıdır.
- !** Cihazlar sürekli çalışan açık alevlerin (örn: çalışmakta olan bir gazlı cihaz) ve tutuşturucu kaynakların (örn: çalışmakta olan bir elektrikli ısıtıcı) söz konusu olmadığı bir şekilde depolanmalıdır.
- !** Cihaz, mekanik hasar almayacak şekilde depolanmalıdır.

Kurulum için doğru yer

- Klimayı bozuk yüzeye veya düşme tehlikesi olan yere monte etmeyin. Ölüme, ciddi yaralanmalara veya ürün hasarına neden olabilir.
- Ürünü donma ihtimali olmayan ortamlarda sabit ve düz bir zemine kurun.
- Kurulum alanının zaman içinde bozulmayacağından emin olun.
- Ürünü, dış ünitenin çıkardığı gürültü ve sıcak havanın komşulara zarar verebileceği bir yere kurmayın.
- Ürünü doğrudan denizden esen rüzgara (tuz spreyi) maruz kalacağı bir yere kurmayın.
- İç ünite su akıtma riskine karşı LCD, TV ünitesi gibi zarar görebilecek eşyaların üzerine gelecek şekilde montaj edilmemelidir.

Elektrik bağlantısı

Ürünü, “Teknik özellikler” tablosundaki değerlere uygun bir sigorta tarafından korunan topraklı bir elektrik şebekesine bağlayın. Ürünü, yerel yönetmeliklere uygun topraklama yapılmadan kullanılması halinde ortaya çıkacak zararlardan firmamız sorumlu olmayacaktır.

- Bağlantı ulusal yönetmeliklerle uyumlu olmalıdır.
- Ürünün sigortası, kurulumdan sonra kolay erişilebilir olmalıdır.
- Voltaj ve izin verilen sigorta koruması “Teknik özellikler” bölümünde belirtilmiştir. Evinizdeki sigortanın akım değeri “Teknik özellikler” tablosuna uygun değilse ehliyetli bir elektrikçiye uygun amperlik bir sigorta bağlatın.
- Belirtilen voltaj, şebeke voltajınıza eş değer olmalıdır.
- Uzatma kabloları ya da çoklu prizlerle bağlantı yapmayın. Kablo çizilmiş, soyulmuş, aşınmışsa veya bozulmuşsa kabloyu değiştirin. İhmal ederseniz elektrik çarpmasına veya üründe hasara sebep olabilir.

- Hasar görmüş güç kablosunu, fişi ve prizi kullanmayın. Bunu ihmal etmek yangın veya elektrik çarpmasıyla sonuçlanabilir.
- Ana sigorta ve şalterlerde en az 3 mm kontak açıklığı olmalıdır.
- Topraklama kablosunu gaz borularına, paratonere veya telefon toprak bağlantısına bağlamayın. İhmal ederseniz elektrik çarpmasına veya üründe hasara sebep verebilir.
- ⚠ Ürünün hasar görmüş elektrik kablosu Yetkili Servis tarafından değiştirilmelidir.
- ⚠ Ürün arızalı ise onarılmadan çalıştırılmamalıdır! Elektrik çarpmaya tehlikesi vardır!

İlk kullanım

Ürünü kullanmaya başlamadan önce “Önemli güvenlik talimatları” ve “Kurulum” bölümlerdeki talimatlara uygun hazırlıkların yapıldığından emin olun.

Ürünün taşınması

Ürünü başka bir yere taşımanız gerekirse, Yetkili Servis Merkezi ile iletişim kurun.

- Klimayı paketinden çıkartırken ve kurarken dikkatli olun. Aksi taktirde ciddi şekilde yaralanabilir veya ürüne hasar verebilirsiniz.
- Cihaz en az iki kişi tarafından veya bir forklift yardımıyla taşınmalıdır. Aksi taktirde yaralanmaya sebep olabilir.

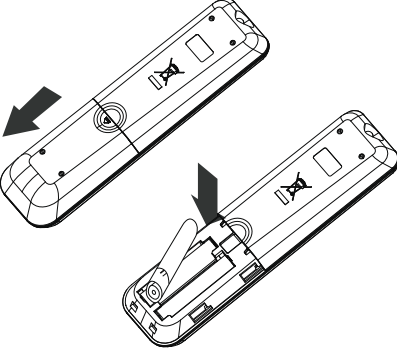
5 Ön hazırlık

Enerji tasarrufu için yapılması gerekenler

- Klimanın kapasitesinin kullanmak istediğiniz mekana uygun olduğundan emin olun. Soğutma kapasitesi mekanın ihtiyacından daha küçük bir klima, verimli soğutma sağlayamayacağından kompresörü sürekli devrede tutmak zorunda kalacak ve enerji sarfiyatı artacaktır.
- Soğutma kapasitesi mekanın ihtiyacından daha büyük bir klima ise ortamı çok çabuk soğutacak ve kompresörü sık sık kapatıp açacaktır. Bu durum klimanın enerji sarfiyatını artıracaktır. Ayrıca daha yüksek kapasiteli klimalar daha yüksek ses seviyesine sahip olduğu için, klima kapasitesine göre daha küçük kalan mekandaki gürültü sizi rahatsız edecektir.
- Klimayı kullandığınız mekanın ısı yalıtımlı olması konforunuzu artırır, enerji sarfiyatınızı düşürür. Bu nedenle mekanın ısı kayıp-kazanç noktalarının iyi izole edilmesi önemlidir. Ayrıca klima kullanımı sırasında mekanın kapı ve pencerelerinin kapalı olması gerekmektedir. Kapıların açık tutulması zorunluluk ise (mağaza ve dükkanlar gibi yerlerde), hava perdesi gibi dışarıdan sıcak veya soğuk hava akımını engelleyici cihazlar kullanılmalıdır.
- Güneşin camlardan doğrudan içeri girdiği saatlerde güneşliklerin, perdelerin veya panjurların kullanılması klimanın enerji sarfiyatının artmasını engeller.
- Dış ünitenin doğrudan güneş altında olduğu yerlerde, bir tente, gölgelik vs ile (dış ünitenin hava akışını engellemek şartıyla) doğrudan gelen güneş ışığından korunması enerji sarfiyatının artmasını engeller.
- Montaj esnasında iç ve dış ünitelerin yerleşim kurallarına uyulması önemlidir. Özellikle, ünitelerin hava giriş çıkış kanallarının ve üfleme menfezlerinin önlerinde hava akışını engelleyecek nesnelere olmaması gerekmektedir.
- Klimanın ihtiyaç duyduğunuz sıcaklık değerinden daha düşük değerlere ayarlanması enerji sarfiyatınızı artırırken, konfor etkisini azaltacaktır. Klimayı sürekli en düşük/yüksek ayar sıcaklığı yerine, ihtiyacınıza göre daha uygun sıcaklık değerlerinde kullanabilirsiniz.
- Klimanın toz tutucu filtrelerini düzenli aralıklarla temizleyin. Filtrelerin zaman içinde tıkanması hava akışını önleyeceğinden, klimadan beklediğiniz performansı almanızı engelleyecektir. Bu durum klimayı zorlayacağı için, enerji sarfiyatının da artmasına sebep olacaktır.
- Klimanın iç ve dış ünitelerinde yer alan ısı değiştiricilerinin temizliği çok önemlidir. Isı değiştiricilerinin kirlenmesi veya tıkanması, klimanın istediğiniz soğutmayı gerçekleştirmek için daha çok çalışmasına, dolayısıyla da enerji sarfiyatının artmasına sebep olur. Bu nedenle, klimaya yılda en az bir defa bakım yaptırmanızı öneririz. (Yıllık bakım garanti kapsamı dışındadır.)
- Klimanın programlama özelliğini kullanarak enerji sarfiyatını düşürebilirsiniz. Mekanı kullanmadığınız zamanlarda klimanın kapanmasını ve kullanacağınız zamanlarda yeniden açılmasını sağlayabilirsiniz.
- Hava yönlendirme kanatlarını, mekan içerisinde bulunan kişileri rahatsız etmeyecek şekilde ayarlamayı öneririz. “Chaos Swing” özelliğini kullanmanız mekan içerisinde daha dengeli bir hava dağılımı sağlamanıza yardımcı olacaktır.

Pillerinin takılması

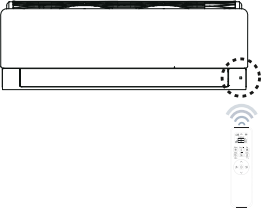
Uzaktan kumandanın pil yuvasının kapağını ok yönünde açın. İki adet AAA 1,5 V pili (+) ve (-) yönlerinin doğru olduğuna dikkat ederek yuvalarına yerleştirin ve kapağı tekrar takın.



i Uzaktan kumandanın ekran görüntüsü kaybolursa, pilleri tekrar takın.

Çalışma yöntemi

Klimayı çalıştırmak için, uzaktan kumandayı, klimanın ön panelinin sağındaki alıcıya doğru yöneltin.



i Uzaktan kumanda yöneltildiği takdirde başka elektronik cihazları çalıştırabilir. Uzaktan kumandayı klimanın sinyal alıcısına doğru yöneltin.

i Uygun çalışma şartları için, sinyal verici ve alıcısını, yumuşak bir bez kullanarak temizleyin.

Uzaktan kumandanızı kullanırken dikkat etmeniz gereken noktalar

- Uzaktan kumandayı kullanacağınız zaman, klimanın üzerindeki sinyal alıcıya doğru tutun.
 - Uzaktan kumanda ile klima alıcısı arasında herhangi bir engel olmamasına dikkat edin.
 - Uzaktan kumanda tuşlarına bastığınızda klimadan bip sesi gelmiyorsa sinyal alınmamış demektir. Tuşa tekrar basın.
 - Uzaktan kumandayı düşürmeyin.
 - Uzaktan kumandayı, güneş ışınlarını doğrudan alacağı bir yere veya ısı yayan bir cihazın yakınına koymayın.
- i** Uzaktan kumandaya şekli, boyutları ve performansı standart pillerden farklı olan, şarj edilebilir piller takmayın. Klimayı uzun bir süre çalıştırmayacaksınız, uzaktan kumandadaki pilleri çıkarın.

Oda neminin giderilmesi

(💧 Nem alma modu)

Bu modda yüksek nemli ortamlardan fazla nem alınarak mekanda oluşacak küflenme giderilir. Bu mod çalışması sırasında ortamdaki nemi optimum noktada tutmak için ortam sıcaklığını otomatik ayarlar.

1. Ürünü çalıştırmak için “①” tuşuna basın.
2. Nem giderme moduna geçene kadar “^{Nem Al}💧” tuşuna basın.
Ekranında 💧 sembolü belirecektir.



Sembol	Tanımı
I	Düşük fan hızı
II	Orta fan hızı
III	Yüksek hızı
III	Chaos Değişken Hız (doğal rüzgar etkisi)

1. **Chaos Swing** konumundayken, fan hızı ortam sıcaklığına göre orta veya düşük fan hızı arasında otomatik olarak değişir.
2. Seçenekler ürün fonksiyonuna göre değişiklik gösterebilir veya çalışmayabilir.

Sıcaklık ayarlama / Oda sıcaklığı kontrolü

Sıcaklık ayarlama

1. İstenilen oda sıcaklığını basitçe ayarlayabilirsiniz. “ \diamond ” tuşlarına basarak istediğiniz oda sıcaklığını ayarlayın.
∧ : Tuşuna her basıldığında 1°C artar.
∨ : Tuşuna her basıldığında 1°C azalır.
2. “ \diamond ” Tuşlarına basılı tutularak istenilen sıcaklık değeri hızlıca ayarlanabilir.

1. Bu modda klima, oda sıcaklığı ve hava hacmini algılayarak oda sıcaklığına dayalı olarak nemi gidermek için en iyi duruma ayarlar. Bu durumda, ayarlanan sıcaklık uzaktan kumandada görüntülenmez ve oda sıcaklığını kontrol edemezsiniz.

Odanın havalandırılması

(✂ Fan modu)

Oda sıcaklığını değiştirmeden havayı sirküle eder.

1. Ürünü çalıştırmak için “①” tuşuna basın.
2. Fan moduna geçmek için “✂” tuşuna basın.
Ekranında ✂ sembolü belirecektir.



Soğutma modu:

Ayarlanan sıcaklık değeri oda sıcaklık değerinden yüksek ise cihaz soğutma modunda çalışmaz. Ayarlanan sıcaklık değerini düşürün.

Dikey hava akımının yönlendirilmesi

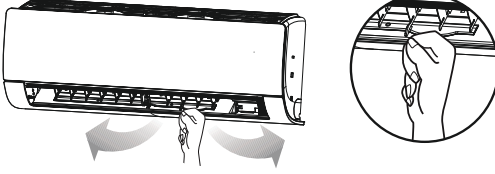
1. Ürünü çalıştırmak için “①” tuşuna basın.
2. “^{Dikey}✂” tuşuna basarak kanat açısını seçin. Yatay kanat aşağı yukarı otomatik olarak hareket etmeye başlar.
3. “^{Dikey}✂” tuşuna tekrar basıldığında yatay kanat bulunduğu konumda sabit kalır.
4. Yatay kanatların yönünü ayarlamak için her zaman uzaktan kumandayı kullanın. Yatay kanatların elle ayarlanması ürüne hasar verebilir.
5. Klima kapatıldığında yatay kanatlar da kapanacaktır.

Fan hızının ayarlanması

“✂/✂” Tuşuna basarak istenilen hava akış hızını ayarlayabilirsiniz.

Yatay hava akımının yönlendirilmesi

Dikey kanatları ayarlamadan önce klimanın kapalı olduğundan emin olun. Dikey kanatlara erişebilmek için yatay kanatları dikkatlice aralayın. Dikey kanatları elle sağa ve sola 2 yöne çevirerek ayarlayabilirsiniz.



i Bu fonksiyon sadece soğutma modunda kullanılabilir.

i Ekonomi fonksiyonu seçildiğinde ürün kapasitesi azalabilir.

Uyku modu fonksiyonu (Z)

Bu fonksiyon, siz uyurken odanızın çok soğumasını önler. Klimayı soğutma modundayken uyku ayarı fonksiyonu seçildiğinde en uygun konforu sağlayacak şekilde çalışır ve belirlediğiniz süre sonunda durur.

1. Ürünü çalıştırmak için "Ⓢ" tuşuna basın. Uyku modu fonksiyonunu başlatmak için "Uyku" tuşuna basın. Uyku fonksiyonu ayarlandığında ekranda "Z" sembolü belirecektir. Ayarlama esnasında saat seçiminiz kumanda ekranında kısa bir süre belirecektir.
2. Uyku modunu "Uyku" tuşuna tekrar basarak 1-7 saat arasında ayarlayabilirsiniz.
3. Uyku modunu iptal etmek için ekranda "00 saat" yazısı çıkana kadar uyku tuşuna "Uyku" basılır.
4. Uyku tuşuna "Uyku" 3 sn. boyunca basılınca gösterge açma-kapama yapılıyor.

! Uyku modu için lütfen uygun süreyi seçin. (Odanızı uzun süre soğutmak sağlığınız için iyi değildir.)

i Uyku modu fonksiyonundayken oda sıcaklığı ayar değeri, Soğutma modunda 30 dakika sonra belirlediğinizden 1°C daha yüksek, 1 saatin sonra ise 2°C daha yüksek olacaktır.

i Bu fonksiyon bazı ürünlerde olmayabilir veya çalışmayabilir.

i Uyku modu sadece ürün çalışırken ayarlanabilir.

Gösterge Parlaklık Açma-Kapama (Gösterge Aydınlatma)

1. Gösterge Açma-Kapama Uyku tuşuna "Uyku" 3sn. basılı tutarak LED ekranı kapatıp açabilirsiniz.

i Bu fonksiyon modele bağlı olarak desteklenmeyebilir.

Ekonomi Fonksiyonu (E)

Soğutma işlemi sırasında enerji tasarrufu sağlar. Soğutma modunda çekilen güç, beyan güç değerine göre %20 daha düşük olur.

1. Ürünü çalıştırmak için "Ⓢ" tuşuna basın.
2. Soğutma moduna geçmek için "Soğut" (*) tuşuna basın.
3. Klimayı istediğiniz sıcaklığa ayarlayın. Bkz. "Sıcaklık ayarlama"
4. Enerji tasarruflu soğutma fonksiyonunu başlatmak için "E" tuşuna 3 sn. basılı tutun.

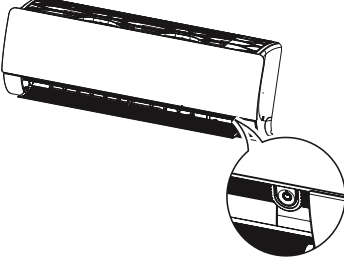


5. Ekonomi modundan çıkmak için "E" tuşları kullanılabilir.

i Ekonomi fonksiyonu aşağıdaki sıcaklık ayarı değerlerinde geçerlidir.
İç Ortam 18°C(64°F) ~ 30°C(86°F)
Dış Ortam 21°C(70°F) ~ 32°C (90°F)

Uzaktan kumanda olmadan klimayı çalıştırmak

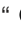
Uzaktan kumanda olmadığında klimayı çalıştırmak için Açma/Kapama tuşunu kullanın. Bununla birlikte, fan hızı yükseğe ayarlanır.



	Oda sıcaklığı 24°C üstündeyse	Oda sıcaklığı 21-24°C arasındaysa
Çalışma modu	Soğutma	Nem giderme
İç ünite fan hızı	Yüksek	Yüksek
Sıcaklık ayarı	22°C	23°C

i Bu fonksiyon bazı ürünlerde olmayabilir veya çalışmayabilir.

Test çalıştırma modu

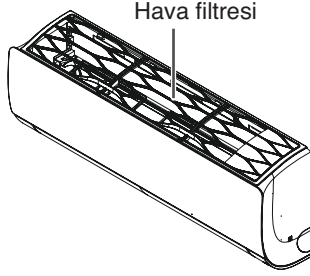
1. Test çalıştırma modu için iç ünite üzerinde bulunan manuel çalıştırma düğmesine yaklaşık 3 saniye basılı tutun.
2. Test çalıştırma modunu iptal etmek için manuel çalıştırma düğmesine veya uzaktan kumanda üzerindeki “” tuşuna basın.

i Klima, test çalıştırma süresince soğutma modunda oda sıcaklığını göze almaksızın maksimum fan hızında 18 dakika boyunca çalışır.

i Test çalıştırma modunda iken eğer uzaktan kumandadan sinyal alınırsa, klima kumanda ayarlarına göre çalışmaya başlar.

7 Bakım ve temizlik

En iyi performansı korumak ve olası arızaları önlemek için düzenli olarak ürünü temizleyin.



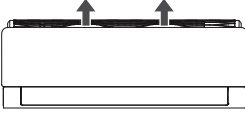
Parça	Temizleme yöntemi	Temizleme aralığı
Hava filtresi	Bakınız "Hava filtresinin temizlenmesi"	2 Hafta
İç Ünite	Yumuşak ve kuru bir bez kullanarak iç ünite yüzeyini temizleyin.	Düzenli olarak
	Su tahliye hortumunu temizleyin.	4 Ay
	Yoğuşma oluşan su tahliye tavasını temizleyin.	Yılda bir kez
	Eşanjörü temizleyin.	Yılda bir kez
	Uzaktan kumanda pillerini değiştirin.	Yılda bir kez
Dış ünite	Isı eşanjör bobinlerini ve panel deliklerini temizlemek için buhar kullanın.(Yetkili servise danışın.)	Düzenli olarak
	Fanı temizleyin.	Yılda bir kez
	Su tahliye hortumunu temizleyin.	Yılda bir kez

- i** Yetkili Servisimize yaptıracağınız yıllık bakım, klimanın ömrünü uzatır ve daha verimli çalışmasını sağlar.
- f** Temizlik ya da bakıma başlamadan önce, ürüne giden elektriği kesin.
- f** Klimayı suyla yıkamayın. Elektrik çarpma tehlikesi vardır.
- Ürünün kurulumu ya da bakımından sonra her zaman soğutucu gaz kaçağı kontrolü yapın.
- Ürünü temizlerken ya da bakımını yaparken sağlam bir tabure ya da merdiven kullanın.
- Temizlik için yumuşak bir bez kullanın. Sert deterjanlar, çözücüler vb. kullanmayın.
- Su tahliye hortumunu, suyun doğru bir biçimde tahliye edilmesini sağlayacak şekilde takın.
- Hava filtresini çıkarırken metal parçalara dokunmayın. Yaralanabilirsiniz.
- i** Klimanın kumandasını veya dış yüzeyini 40°C ve üzerindeki sıcak suyla veya tiner, aseton, benzin gibi uçucu maddelerle kesinlikle temizlemeyin. Klimanın ve uzaktan kumandanın dış yüzeyi zarar görebilir.
- i** Mevsim sonunda uzaktan kumandadaki pilleri çıkartın. Uzun süre kullanmayacaksanız, klimanın dış ünitesini hava şartlarından koruyacak bir örtü ile örtün.

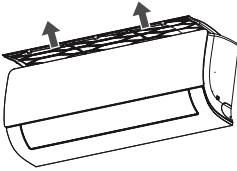
Hava filtresinin temizliđi

Klimanın temizliđindeki en önemli bölüm, hava filtresinin temizlenmesidir. Aksi takdirde, sođutma kapasitesi düşer ve enerji sarfiyatı hissedilir derecede artar. Klimanın hava filtresi, kullanma mevsiminin başında ve sonunda temizlenmelidir. Klimanın bulunduđu ortamın kirlilik durumuna göre belirli aralıklarla (en az 15 günde bir) ön panel hava giriş menfezlerinin arkasında bulunan sürgülü hava filtrelerini çekip, tıkanıp tıkanmadıđını kontrol edin.

1. Ürüne gelen elektriđi kesin.
2. Hava filtresini tutamaklarından tutup hafifçe yukarı çekin.



3. Yukarı çektikten sonra filtreyi çıkartın.



4. Hava filtrelerini vakum ya da ılık suyla temizleyin. Hava filtresi çok kirli ise deterjan ile ılık suda yıkayın.
5. Temizleme bitince gölgede kurutun ve hava filtrelerini tekrar yerine takın.

- i** Klimayı kesinlikle hava filtresiz çalıştırmayın.
- i** Hava filtresini 2 yılda bir deđiştirin.
- i** Hava filtresinin hasar görmesi halinde, Yetkili Servisten yeni bir hava filtresi temin edebilirsiniz.

8 Problemler için çözüm önerileri

Klima çalışmıyor.

- Sigorta veya devre kesici atmış olabilir. >>> Sigortanın atıp atmadığını ve devre kesiciyi kontrol edin.
- Zamanlayıcı yanlış ayarlanmış olabilir. >>> Zamanlayıcıyı ayarlama sırasında bir hata yapıp yapmadığınızı kontrol edin.

Klima etkili olarak soğutmuyor.

- Filtre kirli olabilir. >>> Filtrenin kirli olup olmadığını kontrol edin.
- Uygun sıcaklık seçilmemiş olabilir. >>> Sıcaklık ayarının doğru yapıp yapılmadığını kontrol edin.
- Klimayı ilk çalıştırdığınızda oda çok sıcak olabilir. >>> Klimayı ilk çalıştırdığınızda oda çok sıcak ise soğutma için biraz bekleyin.
- Ünite dışarıdan hava alamıyor olabilir. >>>> Ünitenin hava giriş ve çıkış pencerelerinin önünde bir engel olup olmadığını kontrol edin.

Odada tuhaf bir koku var.

- Odadaki eşyalar koku yapıyor olabilir. >>> Kokunun duvardaki, halılardaki, mobilyalardaki veya oda içinde bulunan giysilerdeki nemden kaynaklanıp kaynaklanmadığını kontrol edin.

Klima gürültülü çalışıyor.

- i** Su akıyormuş gibi bir ses geliyorsa bu bir arıza değildir. Klimanın içinde dolaşan soğutucu akışkanın sesidir.
- i** Sıkışmış havanın boşalırken çıkardığı gibi bir ses geliyorsa bu bir arıza değildir.

Klima sis üflüyor.

- i** Ortam çok nemliyse klimadan çıkan hava akımının sıcak havayı soğutması ile buğulanma oluşacaktır. Bu, klimanın yanlış çalışmasından kaynaklanmaz ve bir arıza değildir.

Klima tekrar çalıştırıldığında 3 dakika kadar çalışmıyor.

- i** Bu, klimanın korunması için geliştirilmiş bir önlemdir. 3 dakika sonunda klima çalışmaya başlayacaktır.

Uzaktan kumandanın göstergesi silik veya hiç göstermiyor.

- Piller bitmiş veya yanlış yerleştirilmiş olabilir. >>> Pilleri kontrol edin.

Klimayı çalıştırıldığında veya durduktan sonra iç üniteden “tik” “tik” gibi sesler geliyor.

- i** Sıcaklık değişikliği plastik gövdenin büzülmesi veya genleşmesine yol açar. Bu, klimanın yanlış çalışmasından kaynaklanmaz ve bir arıza değildir.

⚠ Bu bölümdeki talimatları uygulamanıza rağmen sorunu gideremezseniz ürünü satın aldığınız bayi ya da Yetkili Servise başvurun. Çalışmayan ürünü kendiniz onarmayı asla denemeyin.

9 Müşteri hizmetleri

Müşterilerimizin istek ve önerilerini her kanaldan karşılamaktan mutluluk duyarız.

Kanallarımız ve Müşteri Başvurusu

 www.arcelik.com.tr	 0850 2100 888	 -----	 musteri.hizmetleri @arcelik.com.tr	 Yetkili Satıcı	 0544 444 0 888	 0216 423 23 53
--	--	--	--	---	---	---

- Diğer Numaramız 0216 585 8 888
- Çağrı Merkezimiz haftanın 7 günü 24 saat hizmet vermektedir.
- Çağrı Merkezimiz ile yaptığımız görüşmeler iletişim hizmeti aldığınız operatör firma tarafından sizin için tanımlanan tarifeye göre ücretlendirilir.
- Sabit veya cep telefonlarınızdan alan kodu tuşlamadan çağrı merkezi numaramızı arayarak ürününüz ile ilgili arzu ettiğiniz hizmet talep edebilirsiniz.

Sosyal Medya Hesaplarımız:

- <https://www.instagram.com/arcelik/>
- <https://twitter.com/arcelik>
- <https://www.facebook.com/arcelik/>
- <https://www.youtube.com/user/tvarcelik>

Posta Adresimiz:

- Arçelik A.Ş. Karaağaç Caddesi No:2-6, 34445, Sütüce / İSTANBUL

Bayilerimiz,

- <https://www.arcelik.com.tr/arcelik-bayileri>
- Yetkili Servislerimiz,**
- <https://www.arcelik.com.tr/yetkili-servisler>

Online Servis Randevusu Almak İçin:

- <http://digital.arcelik.com.tr>

-Tüm yetkili servis istasyonu bilgilerimiz, Ticaret Bakanlığı tarafından oluşturulan “Servis Bilgi Sistemi”nde (www.servis.gov.tr) yer almaktadır.

- Yedek parça malzemeleri yetkili servislerimizden temin edilebilir

Müşterilerimizden iletilen istek ve önerilerin Arçelik’e ulaştığı bilgisini, müşteri profili ayrımı yapılmaksızın kendilerine 24 saat içinde veririz.

Müşteri Hizmetleri Sürecimiz:

Müşterilerimizin istek ve önerilerini; 1- İzlenebilir, raporlanabilir, şeffaf ve güvenli tek bir bilgi havuzunda toplarız. 2-Yasal düzenlemelere uygun, objektif, adil ve gizlilik içinde ele alır ve değerlendiririz. 3- Bu geri bildirimleri süreçlerimizin daha mükemmel hale getirilmesinde kullanırız. 4-Arçelik olarak, mükemmel müşteri deneyimini yaşatmayı ana ilke olarak kabul eder, müşteri odaklı bir yaklaşım benimseriz. 5-Bütün süreçlerimizi yönetim sistemi ile entegre ederek birbirini kontrol eden bir yapı geliştirilmesini sağlarız. Yönetim hedeflerini de bu sistem üzerinden besleriz.

Aşağıdaki Önerilere Uyanızı Rica Ederiz.

Ürününüzü aldığınızda Garanti belgesini Yetkili Satıcınıza onaylattırınız.

- Ürününüzü kullanma kılavuzu esaslarına göre kullanınız.
- Ürününüz ile ilgili hizmet talebiniz olduğunda yukarıdaki telefon numaralarından Çağrı Merkezimize başvurunuz.
- Hizmet için gelen teknisyene “teknisyen kimlik kartı” nı sorunuz.
- İşiniz bittiğinde Yetkili servis teknisyeninden “Hizmet Fişi” istemeyi unutmayınız. Alacağınız “Hizmet Fişi”, ilerde ürününüzde meydana gelebilecek herhangi bir sorunda size yarar sağlayacaktır.
- Ürünün kullanım ömrü: 10 yıldır. (Ürünün fonksiyonunu yerine getirebilmesi için gerekli yedek parça bulundurma süresi)

Uygun Kullanım ve Garanti ile İlgili Dikkat Edilmesi Gereken Hususlar;

Bu kılavuzu okumadan ürününüzü çalıştırmayınız.

Aşağıda belirtilen sorunların giderilmesi ücret karşılığında yapılır. Bu durumlar için garanti şartları uygulanmaz;

- 1) Kullanım hatalarından kaynaklanan hasar ve arızalar,
- 2) Malın tüketiciye tesliminden sonraki yükleme, boşaltma, taşıma vb. sırasında oluşan hasar ve arızalar,
- 3) Malın kullanıldığı yerin elektrik (priz, gerilim, topraklama vb.), su (su basıncı, musluk vb.), doğalgaz, telefon, internet vb. şebekesi ve/veya altyapısı (gider, zemin, ortam vb.) kaynaklı meydana gelen hasar ve arızalar,
- 4) Doğa olayları ve yangın, su baskını vb. kaynaklı meydana gelen hasar ve arızalar,
- 5) Malın tanıtma ve kullanma kılavuzlarında yer alan hususlara aykırı kullanılmasından kaynaklanan hasar ve arızalar,
- 6) Malın, 6502 sayılı Tüketicinin Korunması Hakkındaki Kanununda tarif edilen şekli ile ticari veya mesleki amaçlarla kullanımı durumunda ortaya çıkan hasar ve arızalar,
- 7) Mala yetkisiz kişiler tarafından bakım, onarım veya başka bir nedenle müdahale edilmesi durumlarında mala verilmiş garanti sona erecektir. Garanti uygulaması sırasında değiştirilen malın garanti süresi, satın alınan malın kalan garanti süresi ile sınırlıdır.

Arçelik A.Ş. tarafından üretilmiştir.

Arçelik A.Ş. Karaağaç Caddesi No:2-6, 34445,
Sütlüce / İSTANBUL

Menşei: Türkiye

GARANTİ ŞARTLARI

- Garanti süresi, malın teslim tarihinden itibaren başlar ve 3 yıldır (ürünün kompresörü 10 yıl garanti kapsamındadır).
- Mala ilişkin tanıtmaya ve kullanmaya kılavuzunda gösterdiği şekilde kullanılmasına ve Arçelik A.Ş.'nin yetkili kıldıđı servis çalışanları dışındaki şahıslar tarafından bakım, onarım veya başka bir nedenle müdahale edilmemiş olması şartıyla, malın bütün parçaları dahil olmak üzere tamamını; malzeme, işçilik ve üretim hatalarına karşı malın teslim tarihinden itibaren yukarıda belirtilen süre kadar garanti eder.
- Malın ayıplı olduđunun anlaşılması durumunda tüketici, 6502 sayılı Tüketicinin Korunması Hakkında Kanunun 11 inci maddesinde yer alan;
 - Sözleşmeden dönme,
 - Satış bedelinden indirim isteme,
 - Ücretsiz onarımını isteme,
 - Satılmanın ayıpsız bir misli ile deđiştirilmesini isteme, haklarından birini kullanabilir.
- Tüketicinin bu haklardan ücretsiz onarım hakkını seçmesi durumunda satıcı; işçilik masrafı, deđiştirilen parça bedeli ya da başka herhangi bir ad altında hiçbir ücret talep etmeksizin malın onarımını yapmak veya yaptırmakla yükümlüdür. Tüketici ücretsiz onarım hakkını üretici veya ithalatçya karşı da kullanabilir. Satıcı, üretici ve ithalatçı tüketicinin bu hakkını kullanmasından müteselsilen sorumludur.
- Tüketicinin, ücretsiz onarım hakkını kullanması halinde malın;
 - Garanti süresi içinde tekrar arızalanması,
 - Tamiri için gereken azami sürenin aşılması,
 - Tamirinin mümkün olmadıđının, yetkili servis istasyonu, satıcı, üretici veya ithalatçı tarafından bir raporla belirlenmesi durumlarında;tüketici malın bedel iadesini, ayıp oranında bedel indirimini veya imkân varsa malın ayıpsız misli ile deđiştirilmesini satıcıdan talep edebilir. Satıcı, tüketicinin talebini reddedemez. Bu talebin yerine getirilmemesi durumunda satıcı, üretici ve ithalatçı müteselsilen sorumludur.
- İlgili mevzuatlarda belirlenen kullanım ömrü süresince malın azami tamir süresi 20 iş gününü, geçemez. Bu süre, garanti süresi içerisinde mala ilişkin anızanın yetkili servis istasyonuna veya satıcıya bildirim tarihi, garanti süresi dışında ise malın yetkili servis istasyonuna teslim tarihinden itibaren başlar. Garanti kapsamı içerisindeki malın anızasının 10 iş günü içerisinde giderilememesi halinde, üretici veya ithalatçı; malın tamiri tamamlanıncaya kadar, benzer özelliklere sahip başka bir malı tüketicinin kullanımına tahsis etmek zorundadır. Benzer özelliklere sahip başka bir malın tüketici tarafından istenmemesi halinde üretici veya ithalatçılar bu yükümlülüğten kurtulur. Malın garanti süresi içerisinde arızalanması durumunda, tamirde geçen süre garanti süresine eklenir.
- Malın kullanma kılavuzunda yer alan hususlara aykırı kullanılmasından kaynaklanan hasar ve arızalar garanti kapsamı dışındadır.
- Tüketici, garantiden doğan haklarının kullanılmasına ile ilgili olarak çıkabilecek uyumsuzluklarda yerleşim yerinin bulunduđu veya tüketici işleminin yapıldıđı yerdeki Tüketici Hakem Heyetine veya Tüketici Mahkemesine başvurabilir.
- Satıcı tarafından bu Garanti Belgesinin verilmemesi durumunda tüketici, Ticaret Bakanlığı Tüketicinin Korunması ve Piyasa Gözetimi Genel Müdürlüğüne başvurabilir.

Üretici veya İthalatçı Firmamız:		Malın	
Unvanı:	Arçelik A.Ş.	Markası:	Arçelik
Adresi:	Arçelik A.Ş. Karaağaç Caddesi No:2-6, 34445, Söğütözü / İSTANBUL	Cinsi:	Klima
Telefonu:	(0-216) 585 8 888	Modeli:	
Faks:	(0-216) 423 23 53	Bandrol ve Seri No:	
web adresi:	www.arçelik.com.tr	Garanti Süresi:	3 YIL
		Azami Tamir Süresi:	20 İş günü

GENEL MÜDÜR

**Arçelik A.Ş.**

GENEL MÜDÜR YRD.



Satıcı Firmamız:		Fatura Tarih ve Sayısı:	
Unvanı:		Teşlim Tarihi ve Yeri:	
Adresi:		Yetkilinin İmzası:	
Telefonu:		Firmamızın Kaşesi:	
Faks:			
e-posta:			

Bu bölümü, ürünü aldıđınız Yetkili Satıcı imzalayacak ve kaşeleyecektir.

